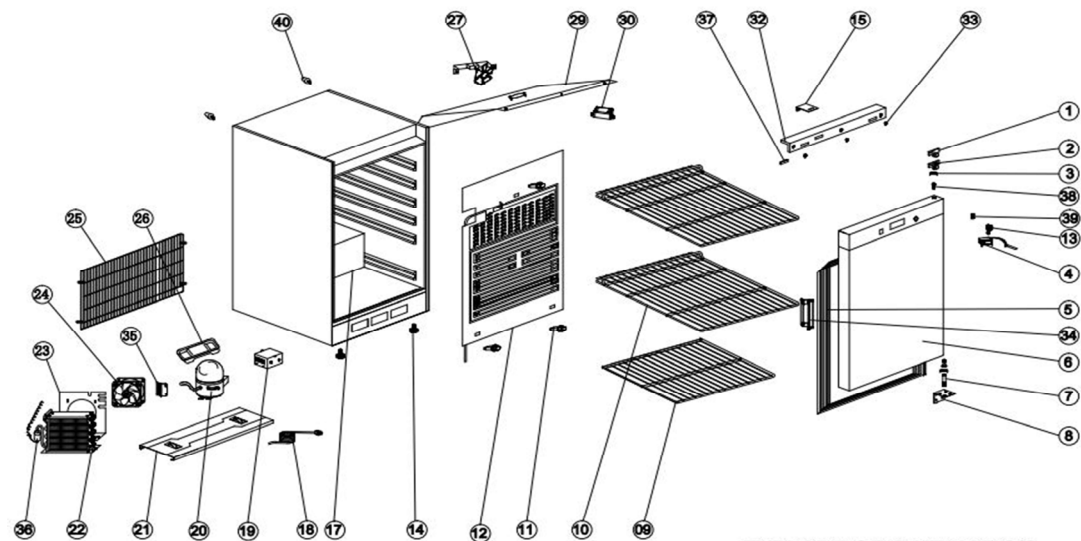


REF L2G	DESCRIPTION
HT200R.01	CACHE DE CHARNIERE HAUTE DROITE POUR ARMOIRE
HT200R.02	CHARNIERE HAUTE DROITE ARMOIRE
HT200R.10	ECROU POUR AW-RC-200, AW-RN200, AW-RC400, AW-RN400
ECS-10HT1	THERMOSTAT POUR AW-RC200, AW-RC400, AW-RC-600
HF200.03	JOINT DE PORTE
HT200R.04	PORTE POUR AW-RN200, AW-RC200
HF600.19	AXE CHARNIERE POUR AW-RN200/RC200, AW-RN400/RC400
HF600.08	CHARNIERE BASSE POUR AW-RN200/RC200AW-RC-600, AW-RN600
HR400.05B	PETITE GRILLE EN BAS
HR400.05A	GRILLE
HR600.06	FIXATION POUR EVAPORATEUR POUR AW-RCX200
HR200.04	EVAPORATEUR POUR AW-RC200
HT200RG.01	SERRURE POUR AW-RC-200, AW-RN200, AW-RC400
S900.13	KIT DE 4 VERINS REGLABLES POUR GAMME SALADETTE
HT200RG.02	GACHE DE SERRURE POUR AW-RC-200, AW-RN200,AW-RC400
HT200R.05	CORPS
S900.47	CORDON D'ALIM POUR AW-RC-200, AW-RN200, AW-RC400
HT200R.06	BOITIER DE COMMANDE AW-RC200/RN200, AW-RC400/RN400
HDL-100A	COMPRESSEUR MODELE HDL-100A (R600A) POUR AW-RC200
HF400.08	SUPPORT GROUPE
HR110.06	CONDENSEUR POUR AW-RN200, AW-RC200
HR600.10	SUPPORT DU VENTILATEUR DE CONDENSEUR POUR AW-RC200
HR200.34	VENTILATEUR CONDENSEUR SA1225A2 POUR AW-RC200
HF400.10	GRILLE GROUPE LOGE
S900.40A	BAC DE RECUPERATION POUR AW-RC200
HR200.10	VENTILATEUR ZYD-2J POUR AW-RN ET AW-RC
HR400.02	SUPPORT DU VENTILATEUR DE CONDENSEUR
S900.31	CLIP DE FIXATION DE LA SONDÉ POUR AW-RC200,
HT200R.07	BANDEAU FRONTAL
HT200R.08	RIVET PLASTIC POUR AW-RC-200
SC300.18	POIGNEE POUR AW-RC-200, AW-RN200
HR200.20	FILTRE DESHYDRATEUR POUR ARMOIRES BLANCHES



EXPLODE OF G-HT200R S/S